

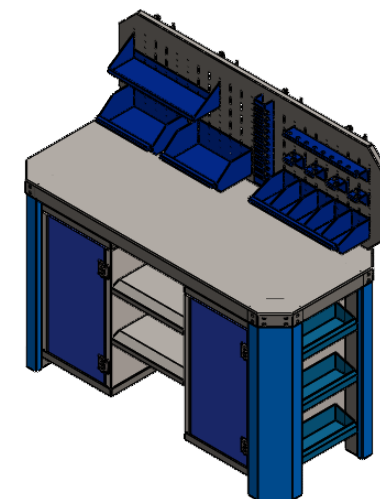
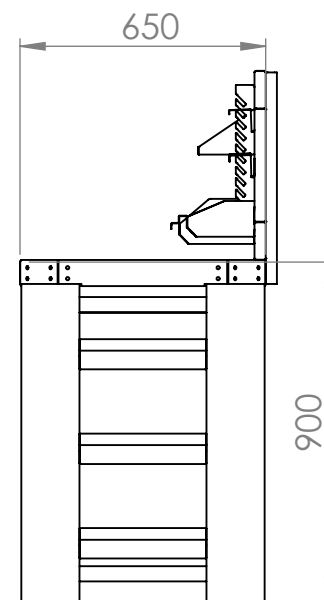
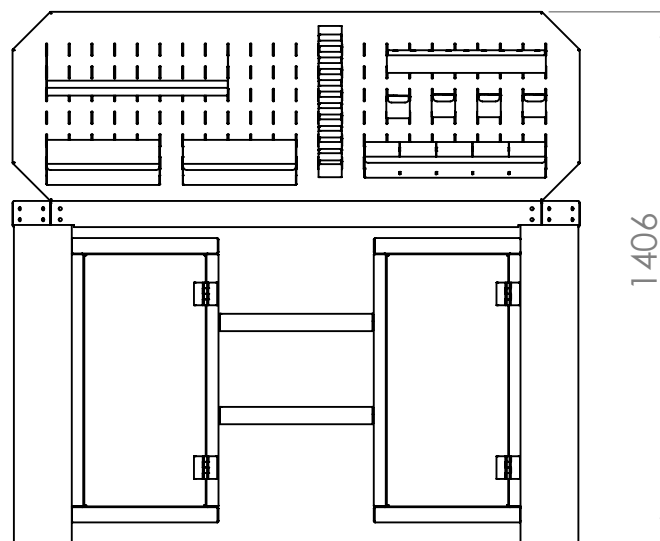
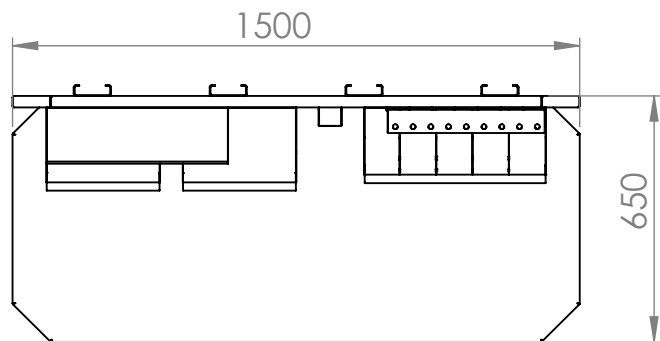




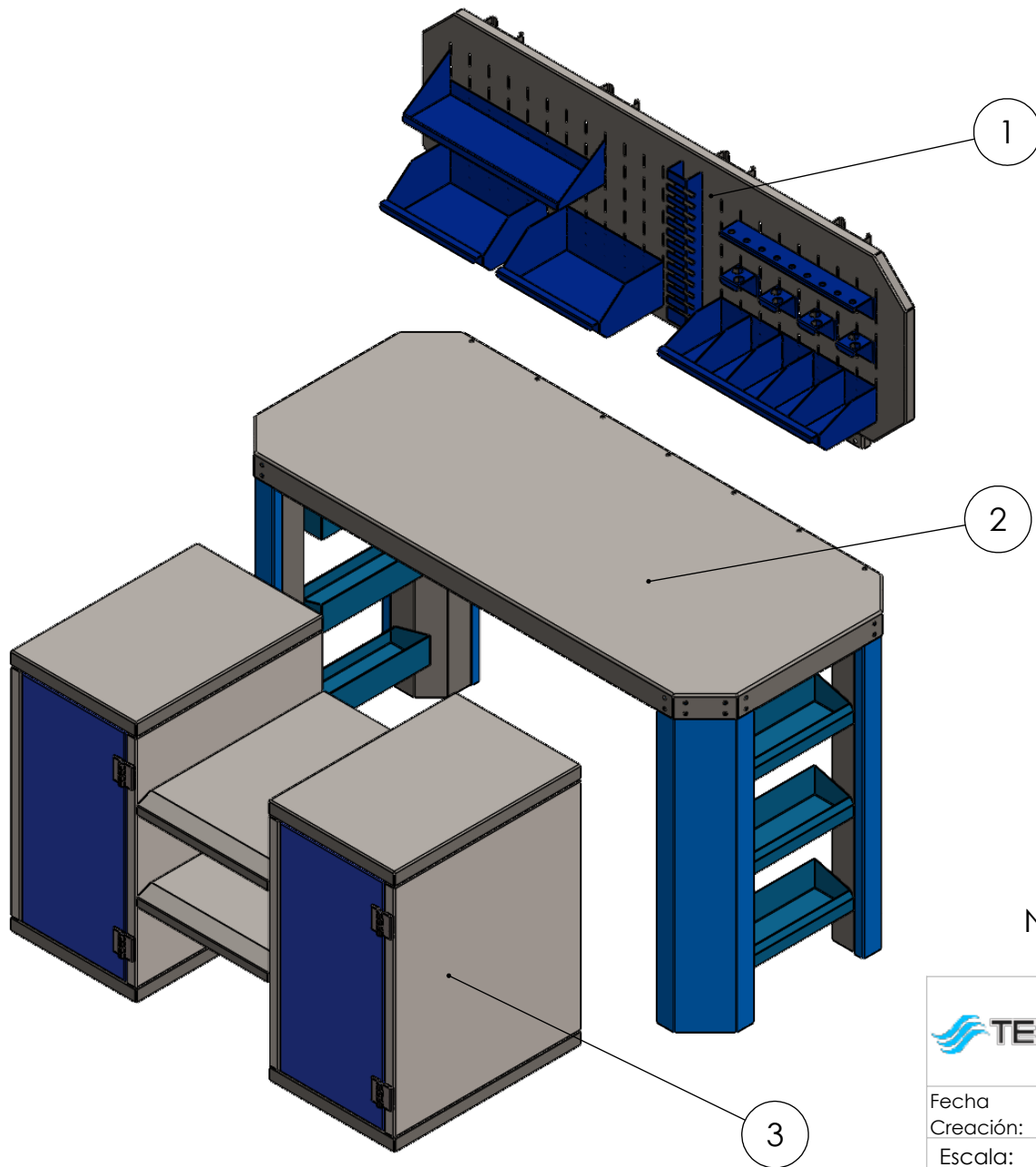
Al comprar este plano en TERMOGAIN.COM, usted recibirá un número de ID a su correo. Este plano cuenta con la garantía de fabricación de TERMOGAIN.COM, en caso de que presente problemas, puede contactarse a través de nuestro chat web, haciendo uso del ID.

		<b>BANCO DE TRABAJO</b>	
Fecha Creación:	09/04/24	<b>TITULO:</b> ISOMETRICA	
Escala:	1:15		
Unidades:	mm	Autor:	<a href="https://www.termogain.com">TERMOGAIN.COM</a>
A4	 	REVISIA:	<a href="https://www.termogain.com">TERMOGAIN.COM</a>
		Fecha Creación:	09/04/24
		Hoja	1/22



Al comprar este plano en TERMOGAIN.COM, usted recibirá un número de ID a su correo. Este plano cuenta con la garantía de fabricación de TERMOGAIN.COM, en caso de que presente problemas, puede contactarse a través de nuestro chat web, haciendo uso del ID.




		<h2>BANCO DE TRABAJO</h2>	
Fecha Creación:	09/04/24	<b>TITULO:</b> ISOMETRICA	
Escala:	1:15		
Unidades:	mm	Autor:	TERMOGAIN
A4		REVISIA:	TERMOGAIN
		Fecha Creación:	09/04/24
		Hoja:	2/22

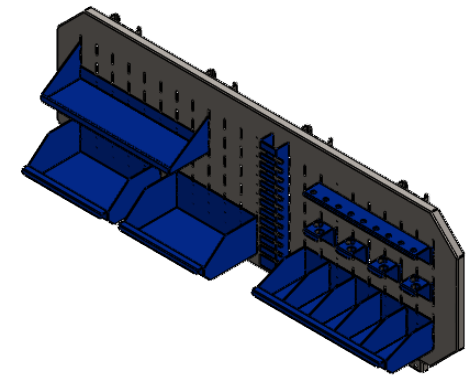
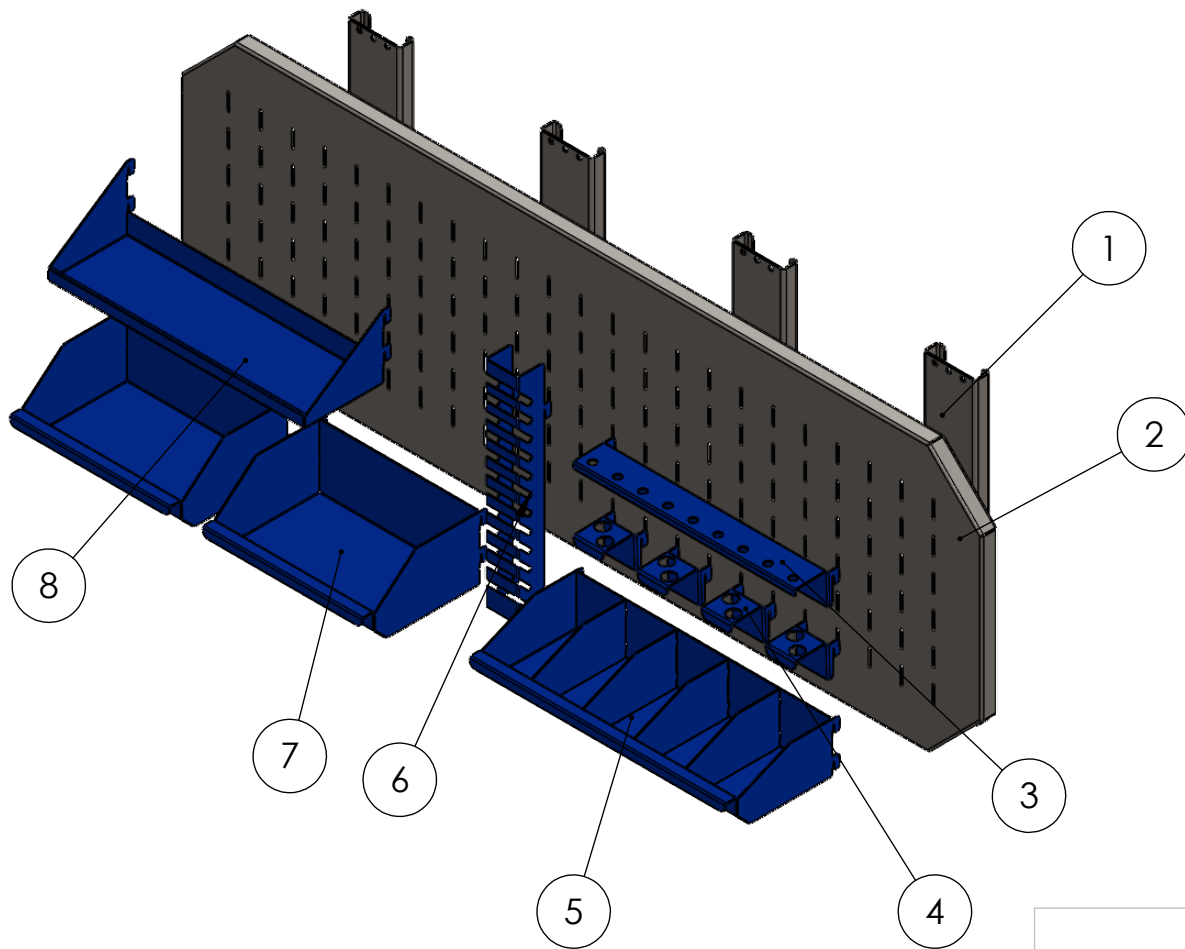


NUMERO	NOMBRE
1	Tren Superior
2	Mesa
3	Gabinetes

Nota:\* Elementos del banco en Calibres 14/12/18

Al comprar este plano en TERMOGAIN.COM, usted recibirá un número de ID a su correo. Este plano cuenta con la garantía de fabricación de TERMOGAIN.COM, en caso de que presente problemas, puede contactarse a través de nuestro chat web, haciendo uso del ID.

		<b>BANCO DE TRABAJO</b>	
Fecha Creación:	09/04/24	<b>TITULO:</b> ISOMETRICA	
Escala:	1:15		
Unidades:	mm	Autor:	TERMOGAIN
		Fecha Creación:	09/04/24
A4	 	REVISIA:	TERMOGAIN
		Hoja:	3/22



Número de Elemento	Nombre Pieza	Descripción	Cantidad
1	Soporte Trasero	Lámina HR CAL12	4
2	Tablero	Lámina HR CAL 14	1
3	Porta Destornilladores	Lámina HR CAL 18	1
4	Porta Herramientas	Lámina HR CAL 18	4
5	Bandeja dividida	Lámina HR CAL 18	1
6	Porta Llaves	Lámina HR CAL 18	1
7	Bandeja Alta	Lámina HR CAL 18	2
8	Bandeja baja	Lámina HR CAL 18	1



## BANCO DE TRABAJO

Fecha Creación: 09/04/24  
Escala: 1:10

**TITULO:**  
TREN SUPERIOR

Unidades: mm

Autor: **TERMOGAIN**

Fecha Creación: 09/04/24

A4



REVISIA: **TERMOGAIN**

Hoja 4/22

Al comprar este plano en TERMOGAIN.COM, usted recibirá un número de ID a su correo. Este plano cuenta con la garantía de fabricación de TERMOGAIN.COM, en caso de que presente problemas, puede contactarse a través de nuestro chat web, haciendo uso del ID.