


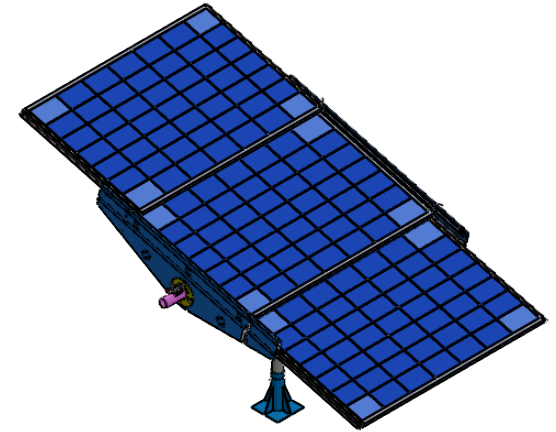
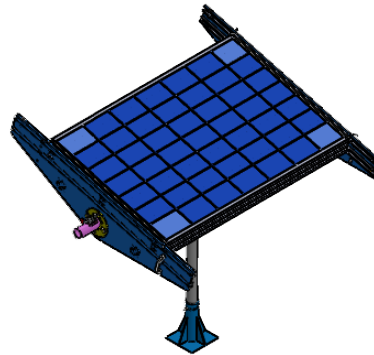
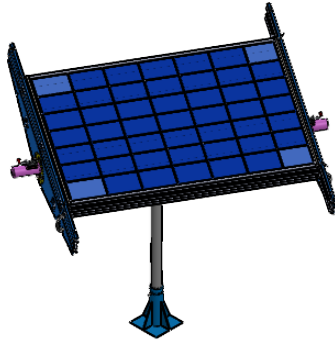
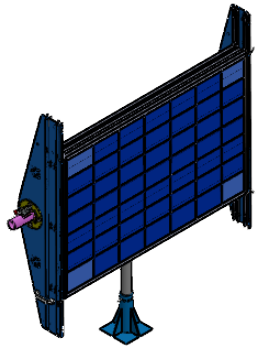




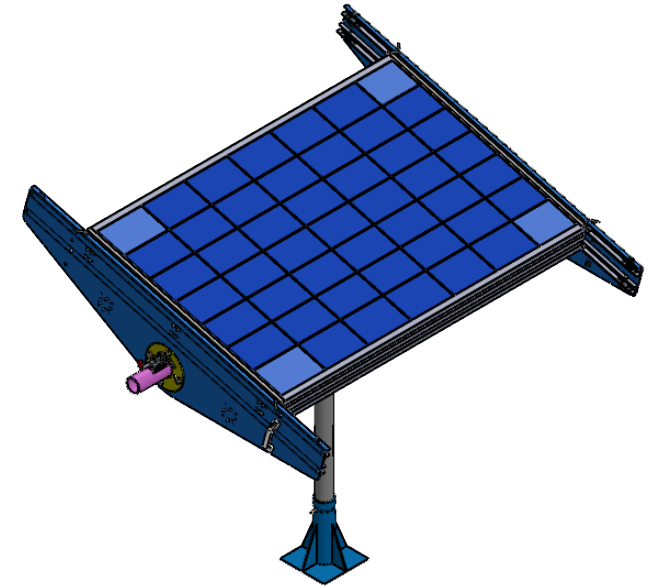
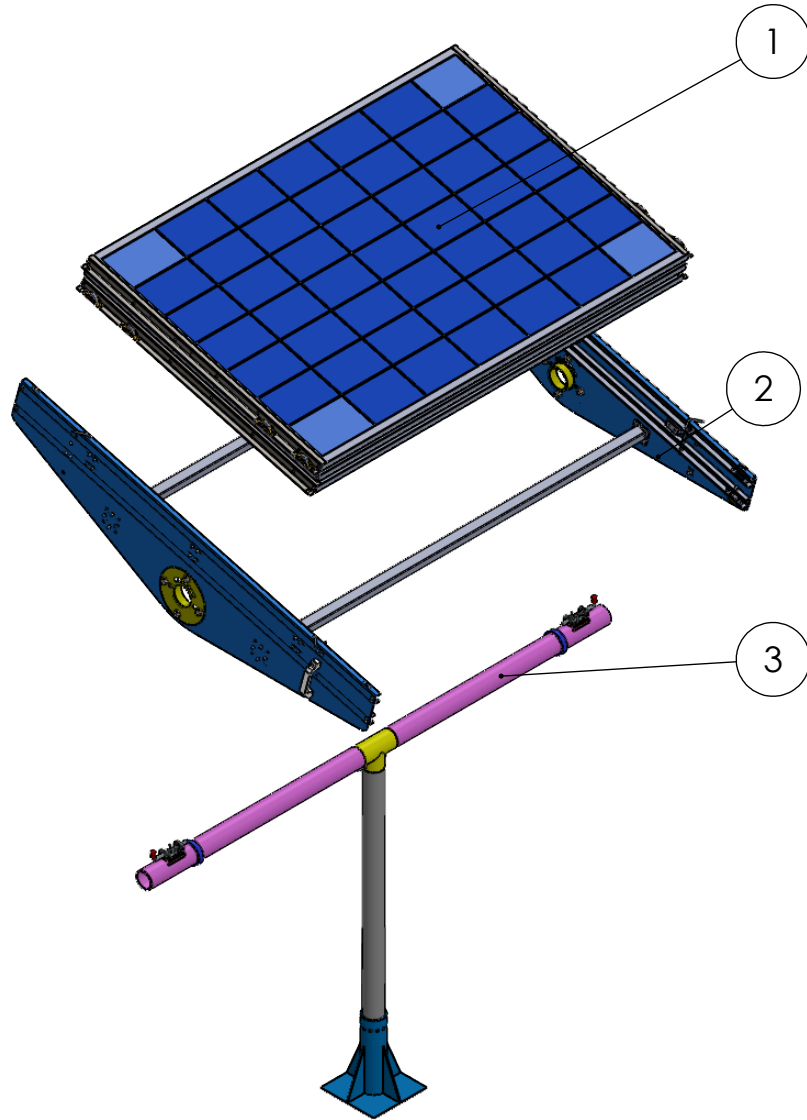
Al comprar este plano en TERMOGAIN.COM, usted recibirá un número de ID a su correo. Este plano cuenta con la garantía de fabricación de TERMOGAIN.COM, en caso de que presente problemas, puede contactarse a través de nuestro chat web, haciendo uso del ID.

		BASE EXPANDIBLE SOLAR	
Fecha Ult Modificacion:	3/07/24	TITULO: ISOMETRICA	
Escala:	1:25		
Unidades:	mm	Autor:	TERMOGAIN.COM
		Fecha Creación:	18/06/24
A4	 	REVISIA:	TERMOGAIN.COM
		Hoja	1/26





Al comprar este plano en TERMOGAIN.COM, usted recibirá un número de ID a su correo. Este plano cuenta con la garantía de fabricación de TERMOGAIN.COM, en caso de que presente problemas, puede contactarse a través de nuestro chat web, haciendo uso del ID.

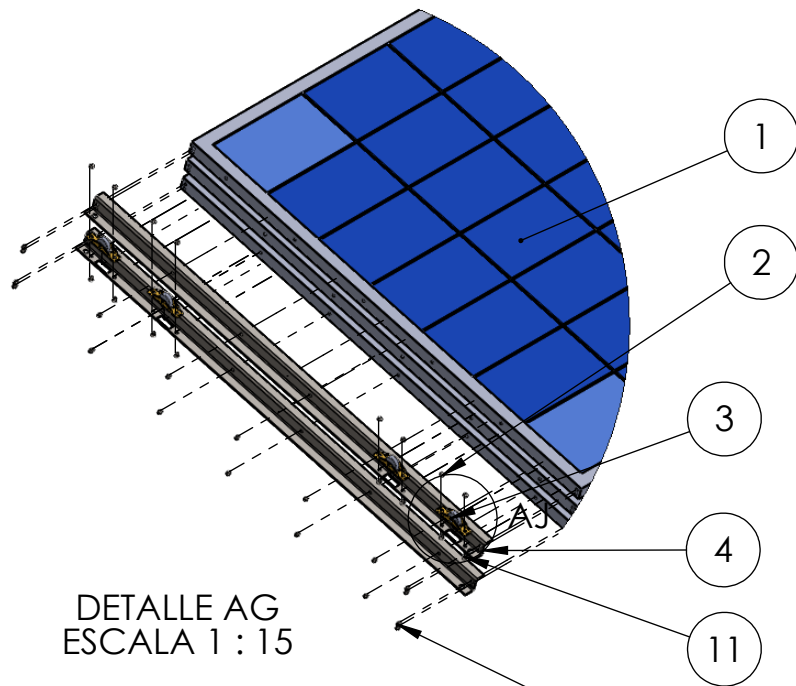
		BASE EXPANDIBLE SOLAR	
Fecha Ult Modificacion:	3/07/2024	TITULO: ISOMETRICA	
Escala:	1:50	Autor: TERMOGAIN	
Unidades:	mm	REVISIA: TERMOGAIN	Fecha Creación: 19/06/24
A4		Hoja: 2/26	



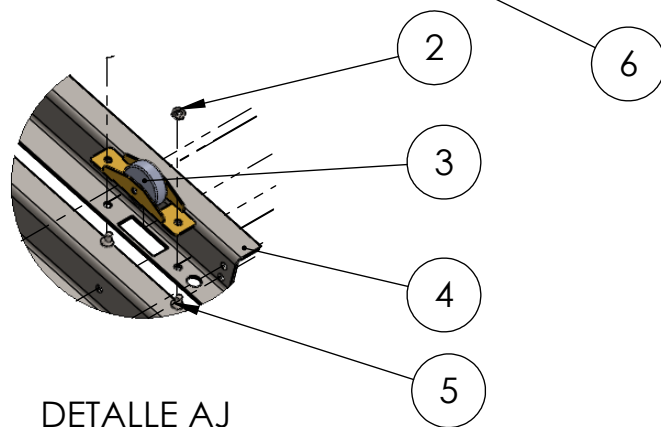
NUMERO	NOMBRE
1	Tren de Paneles solares
2	Soporte Lateral
3	Base

Al comprar este plano en TERMOGAIN.COM, usted recibirá un número de ID a su correo. Este plano cuenta con la garantía de fabricación de TERMOGAIN.COM, en caso de que presente problemas, puede contactarse a través de nuestro chat web, haciendo uso del ID.

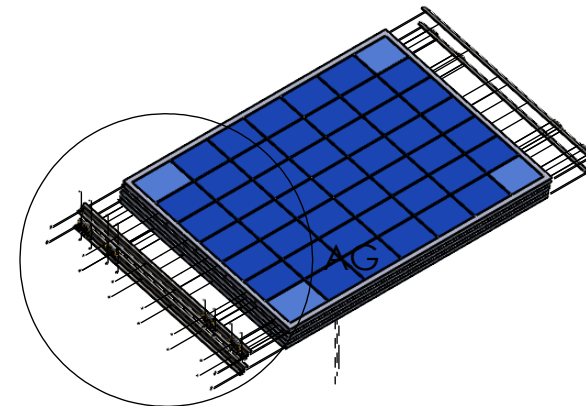
		<h2>Base Expandible Solar</h2>			
Fecha Creación:	09/04/24	TITULO: Explosionado Subconjuntos			
Escala:	1:25				
Unidades:	mm	Autor:	TERMOGAIN	Fecha Creación:	19/06/24
A4		REVISIA:	TERMOGAIN	Hoja:	3/26



DETALLE AG
ESCALA 1 : 15



DETALLE AJ
ESCALA 1 : 5



Número de Elemento	Nombre Pieza	Descripción	Cantidad
1	Panel Solar 400 Wp	HiKu 6Canadian Solar 400 MS (1722x 1134 mm)	3
2	Tuerca Rodachina	M4	16
3	Rodachina	Rodachina 1 1/4" RPN 60	36
4	Riel Panel Solar	Lámina HR Calibre 14	16
5	Tornillo avellanado	M4 X 5	16
6	Tornillo Riel - Panel	M4X40mm	54



BANCO DE TRABAJO

Fecha Creación: 09/04/24
Escala: 1:5

TITULO:
TREN DE PANELES SOLARES

Unidades: mm

Autor: TERMOGAIN

Fecha Creación: 09/04/24

A4



REVISIA: TERMOGAIN

Hoja 4/26

Al comprar este plano en TERMOGAIN.COM, usted recibirá un número de ID a su correo. Este plano cuenta con la garantía de fabricación de TERMOGAIN.COM, en caso de que presente problemas, puede contactarse a través de nuestro chat web, haciendo uso del ID.